

Séchoir à tambour

T4300S

Caractéristiques et points forts

- Productivité élevée – 2 charges complètes (13,6 kg) par heure et par tambour
- Faible consommation d'énergie pour une efficacité et une économie optimale
- Sélection de la température et de la durée pour une utilisation simple
- Différents panneaux de commande selon les besoins clients – disponible pour laverie automatique, blanchisserie d'appartement (AHL) et blanchisserie intégrée (OPL)
- Grande ouverture de la porte pour un chargement/déchargement facile
- Accès aisé aux parties vitales par l'avant et l'arrière pour des opérations de maintenance simples
- Panneau de commande Selecta
 - 2 programmes avec arrêt automatique pour linge sec et extra sec
 - 5 à 9 programmes spécifiques pour toute catégorie de linge
 - Contrôle de température pour une efficacité de séchage inégalé
 - Cycle de démêlage pour éviter de froisser le linge resté dans le séchoir
 - Codes erreurs pour un diagnostic facile
 - Écran à contraste élevé
- Programme permettant de régler paramètres comme la température ou le temps de refroidissement



Principales options

- Panneau avant en acier inoxydable
- Tambour en acier inoxydable
- Contrôle de l'humidité résiduelle - RMC
- Tambour à double sens de rotation
- Systèmes de paiement : système de paiement à pièces, lecteur de carte à puce, connexion paiement centralisé

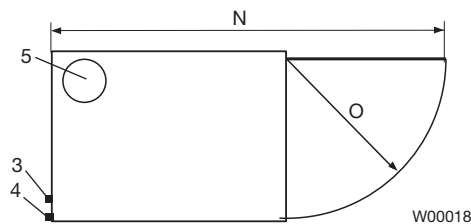
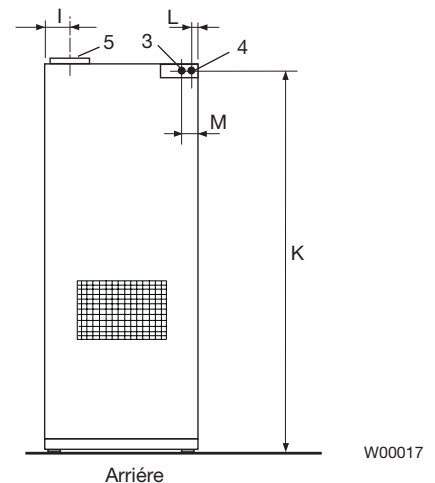
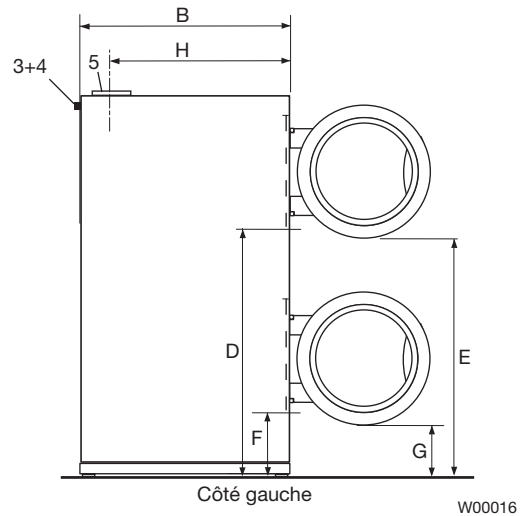
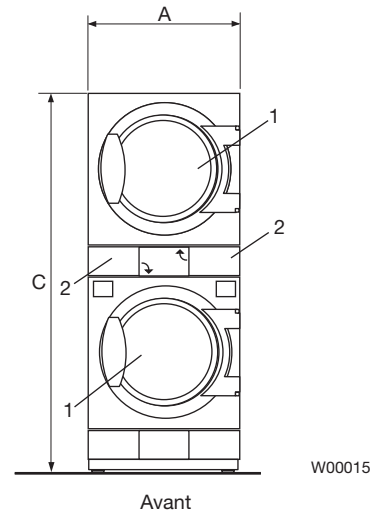
Caractéristiques techniques principales			T4300S			
Capacité, coefficient de remplissage 1:18	kg/lb		2 x 16.7/2 x 37			
coefficient de remplissage 1:25	kg/lb		2 x 12/2 x 26			
Volume du tambour	litre		2x300			
Diamètre du tambour	mm		760			
Chauffage			2 x 71 700 (2 x 21)			
gaz	BTU/h (kW)		2 x 9/2 x 13.5/2 x 18			
él.	kW					
Consommation*			Gaz	ÉI 9 kW	ÉI 13.5 kW	ÉI 18 kW
Temps total à 2x13.6 kg	min		21	43	29	24
Consommation d'énergie à 2x13.6 kg	kWh		7.11	6.65	6.51	6.51
Évaporation	g/min		329	160	231	279
Énergie kWh/litre d'eau évaporée	kWh/l		1.03	0.96	0.97	0.97

* Pour une charge de 100% coton et une humidité initiale de 50% séchée à 0%.

Certifié conforme aux normes ISO 9001 et ISO 14001 et indice de protection IP X4 garanti.

Branchement électrique			T4300S	
Chauffage	Tension			
Gaz	120V 1AC 60 Hz	kW(A)	2 x 1 (2 x 15)	
	208V-240V 1AC 60 Hz	kW(A)	2 (15)	
	200V 3AC 50/60 Hz	kW(A)	2 (10)	
	230V 1AC 50 Hz	kW(A)	2 (10)	
	400V-440V 3NAC 3AC 50/60 Hz	kW(A)	2 (10)	
	400V-415V 3NAC 3AC 50 Hz	kW(A)	2 (10)	
	400V-480V 3AC 60 Hz	kW(A)	2 (10)	
Él	230V-240V 3AC 50/60 Hz	kW(A)	2 x 10 (2 x 35)	
	400V-415V 3AC 50 Hz	kW(A)	2 x 10 (2 x 16)	
	400V-415V 3AC 50 Hz	kW(A)	2 x 14.5 (2 x 25)	
	400V-415V 3AC 50 Hz	kW(A)	2 x 19 (2 x 35)	
	400V-480V 3AC 60 Hz	kW(A)	2 x 10 (2 x 16)	
	400V-480V 3AC 60 Hz	kW(A)	2 x 14.5 (2 x 25)	
	400V-480V 3AC 60 Hz	kW(A)	2 x 19 (2 x 35)	
Raccordement de gaz et d'air				
Gaz	ISO 7/1-R		1/2"	
Pression du gaz	Gaz naturel	Pa	2000	
		mbar	20	
Propane		Pa	2800-5000	
		mbar	28-50	
Sortie d'air		ø mm	200	
Air évacué, gaz/él		m³/h	2 x 600	
Chute de pression gaz/él		Max. Pa	400	
Niveaux sonores				
Niveau de pression acoustique		dB(A)	<70	
Déperdition calorifique				
% de la puissance installée, max			15	
Emballage				
		net, kg	295	
		avec caisse, kg	315	
		avec caisse, m³	2.0	
Dimensions en mm				
A	Largeur		790	
B	Profondeur		1110	
C	Hauteur		1940	
D			1270	
E			1210	
F			320	
G			260	
H			925	
I			125	
K			1930	
L			30	
M			105	
N			1840	
O			740	
1	Ouverture de la porte ø 580 mm		4	Raccord du gaz
2	Bandeau de commande		5	Connection tuyaux, évacuation
3	Raccordement électrique,			

* Autres tensions disponibles, voir manuel d'installation.



Electrolux

www.electrolux.com/professional

Share more of our thinking at www.electrolux.com

Art. No. 435918823/04.07.04
 Sous réserve de modifications sans préavis.