

Séchoirs à tambour

T4250, T4350

Caractéristiques et points forts

- Productivité élevée – 2 charges complètes par heure
- Faible consommation d'énergie pour une efficacité optimale
- Sélection de la température et de la durée pour une utilisation simple
- Panneaux personnalisés adaptés à tous les besoins – en version à pièces – laverie domestique (AHL) et industrielle (OPL)
- Grande ouverture de la porte pour un chargement/déchargement facile
- Un seul raccord externe pour l'électricité, le gaz et l'évacuation pour une installation facile
- Grand filtre à duvet autonettoyant pour un entretien facile
- Accès aisé aux parties vitales par l'avant et l'arrière pour des opérations de maintenance simples
- Commande par microprocesseur Selecta
 - 2 programmes à arrêt automatique pour séchages standard et supplémentaire
 - 5 à 9 programmes sur mesure pour tout type de séchage
 - Contrôle précis de la température pour une précision de séchage inégalée
 - Cycle anti-froissement pour éviter de froisser le linge si le séchoir n'est pas déchargé
 - Codes d'erreur pour une recherche facile des pannes
 - Écran à contraste élevé
- Programme pour régler paramètres comme la température ou le temps de refroidissement



Principales options

- Panneau avant en acier inoxydable
- Tambour en acier inoxydable
- Contrôle de l'humidité résiduelle – RMC
- Tambour à double sens de rotation
- Systèmes de paiement : système de paiement à pièces, lecteur de carte à puce, connexion paiement centralisé
- Versions spéciales (séchoir + pack d'options) : La variante Lagoon™ comprend une face avant en acier inoxydable, un tambour en acier inoxydable, le RMC et un tambour à double sens de rotation
- Arrivée d'air frais
- Déconnecteur d'alimentation
- CMIS (Certus Management Information System)

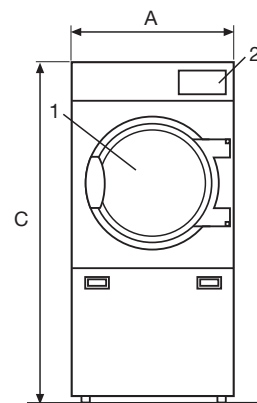
Caractéristiques principales	T4250					T4350				
Capacité, coefficient de remplissage 1:18	kg/lb					13.9/30				
coefficient de remplissage 1:25	kg/lb					10/22				
Volume du tambour	litre					250				
Diamètre du tambour	mm					760				
Possibilités de chauffage										
électricité	kW					6/9/13.5				
gaz	BTU/h (kW)					46 000 (13.5)				
vapeur à 800 kPa	kW					25				
Consommation*	6 kW**	9 kW	13.5 kW	Gaz	Vapeur	13.5 kW	18kW	Gaz	Vapeur	
Temps total à 11/16 kg	min	36	36	27	27	18	38	27	24	22
Consommation d'énergie à 11/16 kg	kWh	3.9	5.5	5.8	6.2	13	8.2	7.7	8.4	11.7
Evaporation	g/min	111	160	214	211	326	211	289	342	359
Energie kWh/litre d'eau évaporée	kWh/l	0.98	0.95	1.02	1.09	2.23	1.02	0.99	1.03	1.48

* Pour une charge 100 % coton et une humidité initiale de 50 % séchée à 0 %.

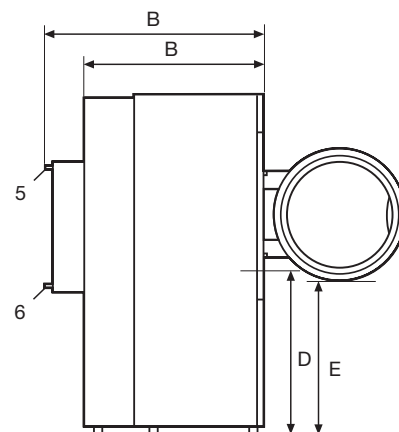
** Test de charge 8.2 kg/18lb

Certifié conforme aux normes ISO 9001 et ISO 14001 et indice de protection IP X4 garanti.

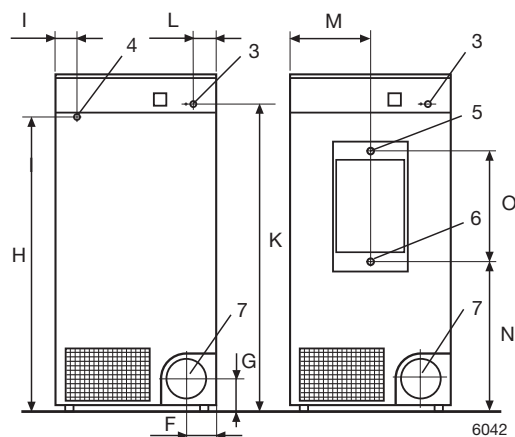
Branchement électrique*			T4250	T4350	
Chauffage El.	Tension				
	200-240V 3AC 50/60 Hz	kW(A)	10.3 (35)	14.5 (50)	
	200-240V 3AC 50/60 Hz	kW(A)	14.5 (50)	19.3 (63)	
	200-230V 1AC 50 Hz	kW(A)	6.6 (30)	-	
	400-415V 3AC (N)** 50 Hz	kW(A)	10.3 (16)	14.5 (25)	
	400-480V 3AC (N)** 60 Hz	kW(A)	10.3 (16)	14.5 (25)	
	400-415V 3AC (N)** 50 Hz	kW(A)	14.5 (25)	19.3 (35)	
Gaz/Vapeur	120V 1AC 60 Hz	kW(A)	1.1 (10)	1.1 (10)	
	230-240V 3AC 50/60 Hz	kW(A)	1.1 (10)	1.1 (10)	
	230V 1AC 50 Hz	kW(A)	1.1 (10)	1.1 (10)	
	400-415V 3AC 50 Hz	kW(A)	1.1 (10)	1.1 (10)	
	400-480V 3AC 60 Hz	kW(A)	1.1 (10)	1.1 (10)	
Raccordement de vapeur, de gaz et d'air					
Vapeur	ISO 7/1-R		1"	1"	
Pression de la vapeur		kPa	100-1000	100-1000	
Consommation de vapeur		kg/h	65	65	
Condensat	ISO 7/1-R		1"	1"	
Gaz	ISO 7/1-R		1/2"	1/2"	
Pression du gaz	Gaz naturel	Pa	2000	2000	
		mbar	20	20	
	Propane	Pa	2800-5000	2800-5000	
		mbar	28-50	28-50	
Sortie d'air	Air évacué,	Ø mm	200	200	
		m³/h	360	-	
Chute de pression	él. 6/9 kW	Max. Pa	600	600	
			él. 13.5 kW	-	1000
			él. 18 kW	-	1000
			gaz 13.5 kW	600	-
			gaz 21 kW	-	1000
	vapeur		1000	1000	
		él. 6/9 kW	650	-	
		él./gaz 13.5 kW	520	520	
	él. 18 kW/gaz 21 kW/vapeur		270	270	
Niveaux sonores					
Niveau sonore aérien		dB(A)	<70	<70	
Déperdition calorifique					
% de la puissance installée, max			15	15	
Emballage					
Poids		net, kg	161	169	
Volume emballé		avec caisse, m³	1.57	1.92	
Dimensions en mm					
A	Largeur		790	790	
B	Profondeur, électr. et gaz		900	1120	
	Profondeur, vapeur		1100	1320	
C	Hauteur		1720	1720	
D			840	840	
E			790	790	
F			155	155	
G			170	170	
H			1505	1505	
I			100	100	
K			1565	1565	
L			80	80	
M			395	395	
N			755	755	
O			585	585	
P	Electr. et gaz		1620	1860	
	Vapeur		1820	2040	
Q			740	740	
1	Ouverture de la porte Ø 580		5	Vapeur	
2	Bandeau de commande		6	Condensat	
3	Raccordement électrique		7	Raccord d'évacuation	
4	Raccord du gaz				



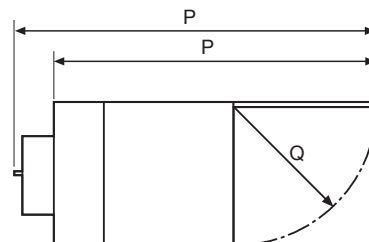
Avant



Côté gauche



Arrière



* Autres tensions disponibles, voir manuel d'installation.
 ** N est sélectionné quand on utilise une connexion externe.