

# Séchoir à tambour

## T4190

### Caractéristiques et points forts

- Panneau de commande Compass Control
  - Sélection du programme et démarrage par bouton tournant
  - Langage du panneau de contrôle modifiable
  - Affichage de grande dimension
- Productivité élevée – 2 charges complètes par heure
- Faible consommation d'énergie pour une efficacité optimale
- Sélection de la température et de la durée pour une utilisation simple
- Charnière de porte réversible pour un accès facile à la laverie
- Accès aisé aux parties vitales par l'avant et l'arrière pour des opérations de maintenance simples
- Programme pour régler 20 paramètres comme la température ou le temps de refroidissement

### Principales options

- Contrôle de l'humidité résiduelle pour un séchage précis et une faible consommation d'énergie
- Tambour à double sens de rotation pour éviter que les grandes pièces ne s'emmêlent
- Panneau avant en acier inoxydable
- Tambour en acier inoxydable
- Systèmes de paiement : système de paiement à pièces, lecteur de carte à puce, connexion paiement centralisé
- Semelle en acier inoxydable
- Système de condensation séparé
- Arrivée d'air frais



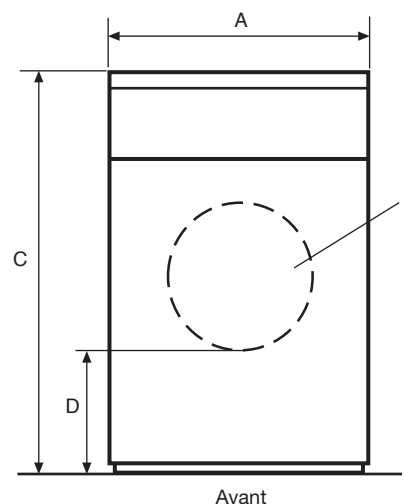
Caractéristiques principales			T4190			
Capacité,	coefficient de remplissage 1:18	kg/lb	10.6/23			
	coefficient de remplissage 1:25	kg/lb	7.6/17			
Volume du tambour		litre	190			
Diamètre du tambour		mm	680			
Chauffage,	électricité	kW	6/8			
	gaz	BTU/h (kW)	20500/27300 (6/8)			
Consommation*			6kW	8kW	Gaz 6 kW	Gaz 8 kW
Temps total pleine charge		min	35	27	36	29
Consommation d'énergie pleine charge		kWh	3.45	3.53	3.67	3.74
Evaporation		g/min	102	129	106	131
Energie kWh/litre d'eau évaporée		kWh/l	0.92	0.94	–	–
Energie BTU/litre d'eau évaporée		BTU/l	–	–	3296	3359

\* Pour une charge 100 % coton et une humidité initiale de 50 % séchée à 0 %.

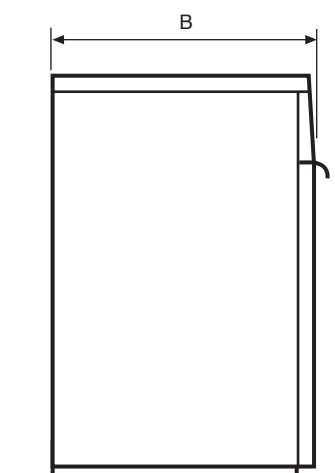
Certifié conforme aux normes ISO 9001 et ISO 14001 et indice de protection IP X4 garanti.

Branchement électrique			T4190
Chauffage Tension			
Él.	230-240V 1AC 50/60 Hz	kW (A)	6.3 (35)
	208-240V 3AC 60 Hz	kW (A)	6.3 (20)
	230-240V 3AC 50/60 Hz	kW (A)	8.3 (25)
	400V 3NAC 50/60 Hz	kW (A)	6.3 (10)
	400V 3NAC 50/60 Hz	kW (A)	8.3 (16)
Gaz	230-240V 1AC 50/60 Hz	kW (A)	0.25 (10)
	208-240V 3AC 60 Hz	kW (A)	0.25 (10)
	230-240V 3AC 50/60 Hz	kW (A)	0.25 (10)
	400V 3NAC 50/60 Hz	kW (A)	0.25 (10)
Raccordement de vapeur, de gaz et d'air			
Gaz	ISO 7/1-R		1/2"
Pression du gaz	Gaz naturel	Pa	2000
		mbar	20
	Propane	Pa	2800-5000
		mbar	30
Sortie d'air		ø mm	125
Air évacué	6 kW	m <sup>3</sup> /h	270
	8 kW		290
Chute de pression	6 kW	Max. Pa	380
	8 kW		350
Niveaux sonores			
Niveau sonore aérien			
L <sub>w</sub>		dB(A)	<68
Déperdition calorifique			
% de la puissance installée, max			15
Emballage			
		net, kg	103
		avec caisse, kg	114
		avec caisse, m <sup>3</sup>	0.8
Dimensions en mm			
A	Largeur		720
B	Profondeur		745
C	Hauteur		1130
D			420
E			110
F			120
G			960
H			45
I			55
K			575
L			80
M			1445
1	Ouverture de la porte ø 400		4 Paiement centralisé
2	Raccordement électrique		5 Raccord du gaz
3	Raccord d'évacuation		

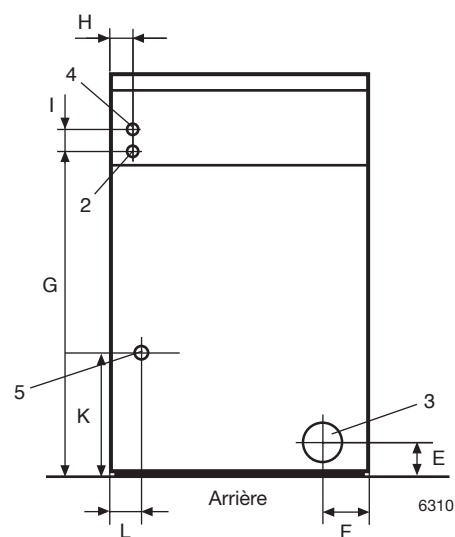
\* Autres tensions disponibles, voir manuel d'installation.



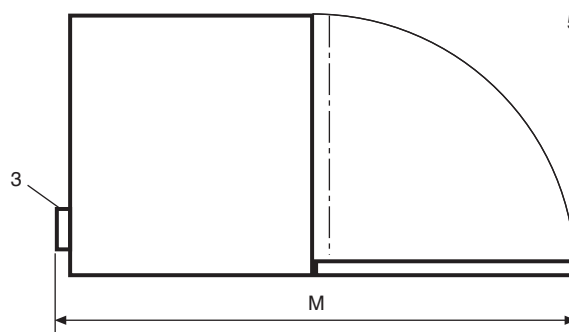
Avant



Côté gauche



Arrière



Vue de dessus

**Electrolux**

www.electrolux.com/professional

Share more of our thinking at [www.electrolux.com](http://www.electrolux.com)

Art. No. 438903163/01 07.04  
 Sous réserve de modifications sans préavis.