

Laveuses essoreuses

W475N, W485N, W4105N

Caractéristiques et points forts

- Construction du bâti solide avec châssis robuste en acier galvanisé
- Très faible consommation d'eau et d'énergie – voir tableau ci-dessous
- Disponible avec deux types de programmeurs:
 - Classic Control avec:**
 - Programmeur disponible dans deux versions : avec 5 programmes de lavage (laveries) ou 10 programmes de lavage (autres blanchisseries)
 - Compass Control® avec:**
 - Grand écran et un clavier pour une sélection aisée des programmes
 - Choix de la langue
 - Deux boutons de démarrage rapide pour les programmes de lavage fréquemment utilisés
 - Programmes de lavage optimisés sur Économie, Performance et Temps
- Bac à lessive à quatre compartiments pour un dosage manuel de la lessive en poudre ou liquide
- Grande ouverture de la porte pour un chargement/déchargement facile
- Acier inoxydable et galvanisé dans toutes les parties essentielles, pour un niveau élevé de protection contre la rouille



Compass Control



Classic Control

Principales options

- Alimentation automatique en lessive liquide (carte d'E/S facultative pour Compass Control)
- Panneaux avant en acier inoxydable
- Panneaux latéraux en acier inoxydable (version Milk farm uniquement)
- Raccordement au compteur de jetons
- Pompe de vidange

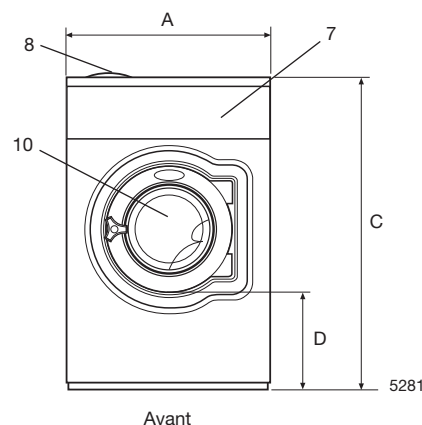
Caractéristiques techniques principales				W475N		W485N		W4105N	
Capacité max.	kg/lb			8/18		9/20		11/25	
Volume du tambour,	litres			75		85		105	
	diamètre	ø mm		520		520		595	
Essorage		tr/min		528		528		494	
Facteur G				81		81		81	
Possibilités de chauffage, 230/400V	électricité	kW		2/3/5.4/7.2		2/3/5.4/7.2		7.2/9.5	
	vapeur			x		x		x	
	sans chauffé			x		x		x	
Consommation, Programme "Normal à 60 °C" 1:10 * (3G01)				El.	Vapeur	El.	Vapeur	El.	Vapeur
Temps total	min			46	**	46	**	47	**
Consommation d'eau (froide/chaude)	litres			54/14	54/14	55/15	55/15	72/20	72/20
Consommation d'énergie (moteur/chauffage)*	kWh			0.15/0.35	0.15	0.15/0.35	0.15	0.15/0.5	0.15
Consommation de vapeur	kg			–	0.5	–	0.5	–	0.7

* Température de l'eau froide: 15°C, de l'eau chaude: 65°C.

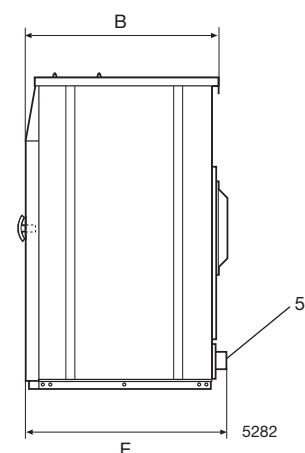
** En fonction de la pression de vapeur.

Certifié conforme aux normes ISO 9001 et ISO 14001 et indice de protection IP 24D garanti.

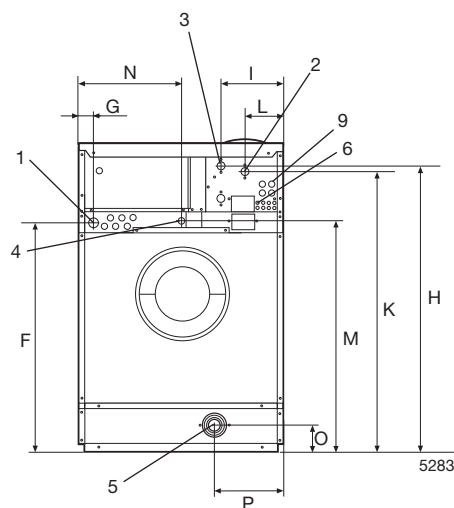
Branchement électrique *		W475N	W485N	W4105N
Chauffage	Tension			
El.	230V 1AC 50 Hz	kW(A) 7.5(35)	7.5(35)	9.5(35)
	230V 3AC 50 Hz	kW(A) 7.2(25)	7.5(25)	9.5(35)
	240V 3AC 60 Hz	kW(A) 7.2(25)	7.2(25)	9.5(35)
	400V 3N AC 50 Hz	kW(A) 7.2(16)	7.2(16)	9.5(16)
Vapeur ou Sans chauffage	240V 1AC 60 Hz	kW(A) 1.1(10)	1.1(10)	1.1(10)
	230V 1AC 50 Hz	kW(A) 1.1(10)	1.1(10)	1.1(10)
	230V 3AC 50 Hz	kW(A) 1.1(10)	1.3(10)	1.6(10)
	240V 3AC 60 Hz	kW(A) 1.1(10)	1.3(10)	1.6(10)
Raccordement d'eau et de vapeur				
Vannes d'admission d'eau	DN	20	20	20
Pression d'eau	kPa	150-400	150-400	150-400
Capacité à 300 kPa	l/min	20	20	20
Vanne de vidange	ømm	75	75	75
Débit de la vidange	l/min	150	150	150
Vanne de vapeur	DN	15	15	15
Pression de la vapeur	kPa	300-600	300-600	300-600
Bacs à lessives liquides		5	5	5
Efforts au sol				
Fréquence des efforts dynamiques	Hz	9.3	9.3	8.7
Charge maximale au sol lors de l'essorage	kN	1.1±2.8	1.2±3.1	1.4±3.5
Niveaux sonores				
Niveau de pression sonore**	dB(A)	63	63	63
Niv. de puissance sonore (IEC 60704-2-4)	dB(A)	69	69	69
Déperdition calorifique				
% de la puissance installée, max		5	5	5
Emballage				
	net, kg	132	136	170
	avec caisse, kg	145	150	183
Volume emballé	m ³	0.74	0.74	0.9
Accessoires				
Semelle en acier		x	x	x
Kits de flexibles pour l'eau ou la vapeur		x	x	x
Collecteur de résidus textiles		x	x	x
Dimensions en mm				
A	Largeur	660	660	720
B	Profondeur	690	730	705
C	Hauteur	1115	1115	1200
D		355	355	365
E		725	765	745
F		825	825	910
G		45	45	45
H		1030	1030	1115
I		215	215	215
K		1010	1010	1095
L		130	130	130
M		830	830	910
N		385	385	420
O		100	100	100
P		210	210	230
1	Branchement électrique	6	Raccords d'alimentation en lessive liquide	
2	Eau froide	7	Bandeau de commande	
3	Eau chaude	8	Bac à produits	
4	Raccord de vapeur	9	Connexions pour le recyclage de l'eau	
5	Vidange	10	Ouverture de la porte ø310 (W475N, W485N), ø365 (W4105N)	



Avant



Côté droit



Arrière

Panneaux frontal et latéraux gris clair portant la mention «Blue Wave» sur le panneau avant (RAL 260 70 05, 250 60 30)

* Autres tensions disponibles, voir manuel d'installation

** Valeur approx. sur la position des opérateurs dans une laverie de taille moyenne

Electrolux

www.electrolux.com/professional

Share more of our thinking at www.electrolux.com

Art. No. 438906983/01 07.04
Sous réserve de modifications sans préavis.