

Laveuses essoreuses

W4130N, W4180N, W4250N

Caractéristiques et points forts

- Construction solide du bâti avec châssis robuste en acier galvanisé
- Très faible consommation d'eau et d'énergie – voir tableau ci-dessous
- Disponible avec deux types de programmeurs:
 - Classic Control avec:**
 - Programmeur disponible dans deux versions : avec 5 programmes de lavage (laveries) ou 10 programmes de lavage (autres blanchisseries)
 - Compass Control® avec:**
 - Grand écran et un clavier pour une sélection aisée des programmes
 - Choix de la langue
 - Deux boutons de démarrage rapide pour les programmes de lavage fréquemment utilisés
 - Programmes de lavage optimisés sur Économie, Performance et Temps
- Bac à lessive à quatre compartiments pour un dosage manuel de la lessive en poudre ou liquide
- Grande ouverture de la porte pour un chargement/déchargement facile
- Acier inoxydable et galvanisé dans toutes les parties essentielles, pour un niveau élevé de protection contre la rouille



Compass Control



Classic Control

Principales options

- Alimentation automatique en lessive liquide (carte d'E/S facultative pour Compass Control)
- Panneaux latéraux en acier inoxydable
- Panneaux avant en acier inoxydable (version Milk farm uniquement)
- Raccordement au compteur de jetons

Caractéristiques techniques principales		W4130N		W4180N		W4250N	
Capacité max.	kg/lb	14/30		20/40		28/55	
Volume du tambour,	litres	130		180		250	
	diamètre	ø mm		650		725	
Essorage	tr/min	494		471		446	
Facteur G		81		81		81	
Possibilités de chauffage, 230/400V	électricité	kW		12.5		17.2	
	vapeur	x		x		x	
	sans chauffage	x		x		x	
Consommation, Programme "Normal à 60 °C" 1:10 * (3G01)		El.	Vapeur	El.	Vapeur	El.	Vapeur
Temps total	min	49	**	50	**	48	**
Consommation d'eau (froide/chaude)	litres	93/25	93/25	134/35	134/35	183/47	183/47
Consommation d'énergie (moteur/chauffage)*	kWh	0.2/0.6	0.2	0.25/0.9	0.25	0.35/1.2	0.35
Consommation de vapeur	kg	–	0.9	–	1.35	–	1.8

* Température de l'eau froide: 15°C, de l'eau chaude: 65°C.

** En fonction de la pression de vapeur.

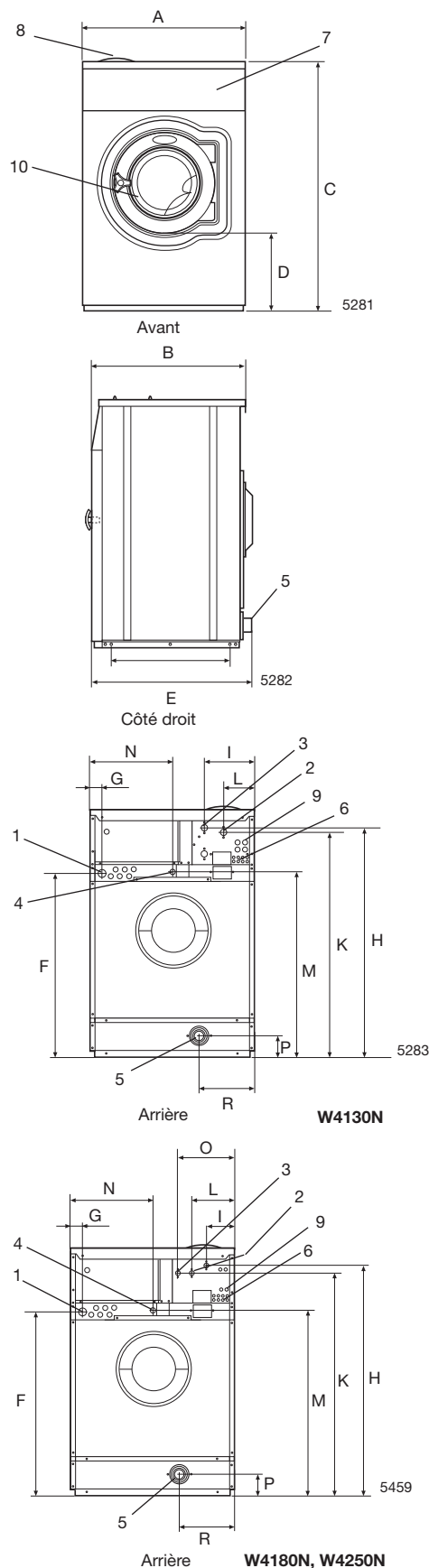
Certifié conforme aux normes ISO 9001 et ISO 14001 et indice de protection IP 24D garanti.

Branchement électrique *		W4130N	W4180N	W4250N
Chauffage Tension				
El.	230V 3 AC 50 Hz	kW(A) 9.6(35)	12.5(50)	17.2(50)
	240V 3AC 60 Hz	kW(A) 9.6(35)	12.5(50)	17.2(50)
	400V 3N AC 50 Hz	kW(A) 9.6(16)	12.5(25)	17.2(35)
Vapeur ou	230V 1AC 50 Hz	kW(A) 1.4(10)	2.1(10)	2.8(16)
	240V 1AC 60 Hz	kW(A) 1.2(10)	2.3(10)	2.8(16)
Sans chauffage				
Raccordement d'eau et de vapeur				
Vannes d'admission d'eau	DN	20	20	20
Pression d'eau	kPa	150-400	150-400	150-400
Capacité à 300 kPa	l/min	20	60	60
Vanne de vidange	ø mm	75	75	75
Capacité de vidange	l/min	150	150	150
Vanne de vapeur	DN	15	15	15
Pression de la vapeur	kPa	300-600	300-600	300-600
Bacs à lessives liquides		5	5	5
Efforts au sol				
Fréquence des efforts dynamiques	Hz	8.7	7.9	8.3
Charge maximale au sol lors de l'essorage	kN	1.7±4.1	2.2±4.7	2.8±5.3
Niveaux sonores				
Niveau de pression sonore**	dB(A)	70	64	68
Niv. de puissance sonore (IEC 60704-2-4)	dB(A)	76	71	75
Déperdition calorifique				
% de la puissance installée, max		5	5	5
Emballage				
	net, kg	183	222	282
	avec caisse, kg	196	240	302
Volume emballé	m ³	0.91	1.18	1.51
Accessoires				
Socle en acier		x	x	-
Kits de flexibles pour l'eau ou la vapeur		x	x	x
Collecteur de résidus textiles		x	-	-
Dimensions en mm				
A	Largeur	720	750	830
B	Profondeur	790	880	955
C	Hauteur	1200	1325	1410
D		365	435	495
E		830	915	990
F		910	1035	1120
G		45	45	45
H		1115	1245	1330
I		215	130	160
K		1095	1225	1290
L		130	215	245
M		910	1040	1125
N		420	325	325
O		-	295	335
P		100	100	100
R		230	225	265
1	Branchement électrique	7	Bandeau de commande	
2	Eau froide	8	Bac à produits	
3	Eau chaude	9	Connexions pour le recyclage de l'eau	
4	Raccord de vapeur	10	Ouverture de la porte ø365 (W4130N)	
5	Vidange		ø395 (W4180N) ø435, (W4250N)	
6	Raccords d'alimentation en lessive liquide			

Panneaux frontal et latéraux gris clair portant la mention «Blue Wave» sur le panneau avant (RAL 260 70 05, 250 60 30)

* Autres tensions disponibles, voir manuel d'installation

** Valeur approx. sur la position des opérateurs dans une laverie de taille moyenne



Electrolux

www.electrolux.com/professional

Share more of our thinking at www.electrolux.com

Art. No. 435901803/01 07.04
 Sous réserve de modifications sans préavis.