

Laveuses essoreuses

W465H, W475H, W4105H

Caractéristiques et points forts

- Vitesse élevée pour un essorage efficace
- Disponible avec deux types de programmateurs:
 - Compass Control® avec:**
 - Grand écran et un clavier pour une sélection aisée des programmes
 - Choix de la langue
 - Deux boutons de démarrage rapide pour les programmes de lavage fréquemment utilisés
 - Programmes de lavage optimisés sur Économie, Performance et Temps
 - Clarus Control® avec:**
 - Microprocesseur entièrement programmable
 - Programmation possible de tous les paramètres de lavage pertinents
 - Programmation à partir d'un pavé numérique ou téléchargement via une carte mémoire
- L'AWS (Automatic Weighing System avec Compass Control) détermine la charge de lavage et adapte en conséquence la quantité d'eau puisée. Économies d'eau et d'énergie en cas de charge incomplète de la machine
- Très faible consommation d'eau et d'énergie – voir tableau ci-dessous
- Bac à lessive à quatre compartiments pour un dosage manuel de la lessive en poudre ou liquide
- Grande ouverture de la porte pour un chargement/déchargement facile
- Faible niveau sonore pour un environnement de travail agréable
- Acier inoxydable pour toutes les parties vitales offrant un niveau de protection élevé contre la corrosion
- Puissance d'essorage correcte garantie avec SuperBalance™



Compass Control

Principales options

- Alimentation automatique en lessive liquide (carte d'E/S facultative pour Compass Control)
- Panneau latéraux en acier inoxydable
- Panneau avant en acier inoxydable (Clarus Control uniquement)
- Raccordement au système de paiement ou au compteur de jetons (Compass Control uniquement)
- Pompe de vidange



Clarus Control

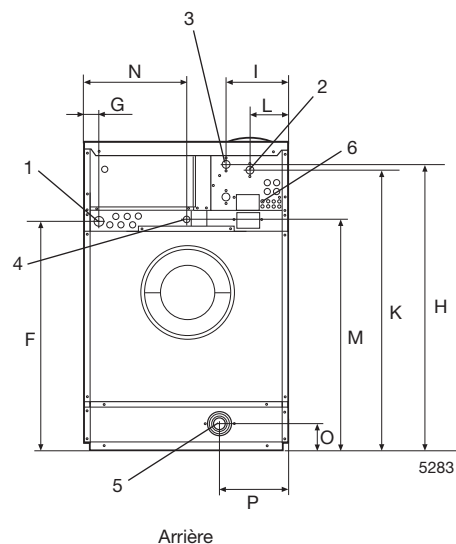
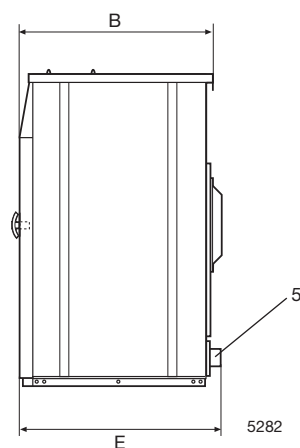
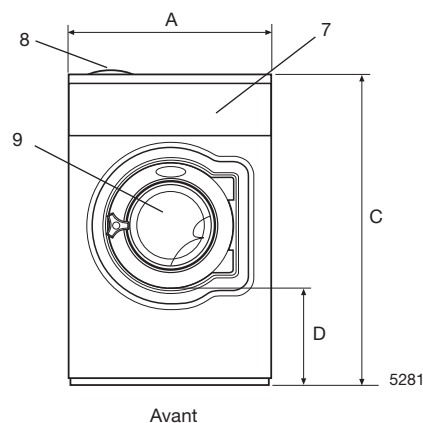
Caractéristiques techniques principales		W465H		W475H		W4105H	
Capacité max.	kg/lb	7/15		8/18		11/25	
Volume du tambour,	litres	65		75		105	
diamètre	ø mm	520		520		595	
Essorage	tr/min	1100		1100		1025	
Facteur G		350		350		350	
Possibilités de chauffage, 230/400V	électricité	2/3/5.4/7.4		2/3/5.4/7.4		7.4/9.7	
	vapeur	x		x		x	
	sans chauffage	x		x		x	
Consommation, Programme "Normal" à 60 °C * (3G01)		El.	Vapeur	El.	Vapeur	El.	Vapeur
Temps total	min	45	**	45	**	46	**
Consommation d'eau (froide/chaude)	litres	43/11	43/11	49/13	49/13	68/18	68/18
Consommation d'énergie (moteur/chauffage)*	kWh	0.15/0.3	0.15	0.2/0.3	0.2	0.25/0.45	0.25
Consommation de vapeur	kg	-	0.5	-	0.45	-	0.7

* Température de l'eau froide: 15°C, de l'eau chaude: 65°C.

** En fonction de la pression de vapeur.

Certifié conforme aux normes ISO 9001 et ISO 14001 et indice de protection IP 24D garanti.

Branchement électrique *			W465H	W475H	W4105H
Chauffage	Tension				
El.	230V 1AC 50 Hz	kW(A)	7.3(35)	7.4(35)	9.7(50)
	230V 3AC 50 Hz	kW(A)	7.3(20)	7.4(25)	9.7(35)
	240V 3AC 60 Hz	kW(A)	7.3(20)	7.4(25)	9.7(35)
	400V 3N AC 50 Hz	kW(A)	7.4(16)	7.4(16)	9.7(16)
Vapeur ou	230V 1AC 60 Hz	kW(A)	1.0(10)	1.1(10)	1.3(10)
	240V 1AC 60 Hz	kW(A)	1.0(10)	1.1(10)	1.3(10)
Sans chauffage	230V 1AC 50 Hz	kW(A)	1.0(10)	1.1(10)	1.3(10)
Raccordement d'eau et de vapeur					
Vannes d'admission d'eau	DN		20	20	20
Pression d'eau	kPa		150-400	150-400	150-400
Capacité à 300 kPa	l/min		27	27	27
Vanne de vidange	ømm		50/75	50/75	50/75
Capacité de vidange	l/min		150	150	150
Vanne de vapeur	DN		15	15	15
Pression de la vapeur	kPa		300-600	300-600	300-600
Bacs à lessives liquides			5	5	5
Efforts au sol					
Fréquence des efforts dynamiques	Hz		18.3	18.3	17.1
Charge maximale au sol lors de l'essorage	kN		1.6±0.5	1.8±0.5	2.3±0.5
Niveaux sonores					
Niveau de pression sonore**	dB(A)		64	65	69
Niv. de puissance sonore (IEC 60704-2-4)	dB(A)		73	72	77
Déperdition calorifique					
% de la puissance installée, max			5	5	5
Emballage					
Poids	kg net		154	159	212
	kg emballé pour le marché intérieur		167	179	225
Volume emballé	m ³		0.75	0.75	0.99
Accessoires					
Socle en acier			x	x	x
Kits de flexibles pour l'eau ou la vapeur			x	x	x
Collecteur de résidus textiles			x	x	x
Dimensions en mm					
A	Largeur		720	720	830
B	Profondeur		690	690	705
C	Hauteur		1115	1115	1200
D			355	355	365
E			720	720	740
F			825	825	910
G			45	45	45
H			1030	1030	1115
I			220	220	220
K			1010	1010	1100
L			135	135	135
M			830	830	910
N			360	360	415
O			100	100	100
P			240	240	295
1	Branchement électrique	6	Raccords d'alimentation en lessive liquide		
2	Eau froide	7	Bandeau de commande		
3	Eau chaude	8	Bac à produits		
4	Raccord de vapeur	9	Ouverture de la porte ø310 (W465, 475), ø365 (W4105)		
5	Vidange				



Panneaux frontal et latéraux gris clair portant la mention «Blue Wave» sur le panneau avant (RAL 260 70 05, 250 60 30)

* Autres tensions disponibles, voir manuel d'installation

** Valeur approx. sur la position des opérateurs dans une laverie de taille moyenne

Electrolux

www.electrolux.com/professional

Share more of our thinking at www.electrolux.com

Art. No. 438901903/01 07.04
 Sous réserve de modifications sans préavis.