

Laveuse-essoreuse

W4300H

Caractéristiques et points forts

- Vitesse élevée pour un essorage efficace
- Disponible avec deux types de programmateurs:
Compass Control® avec:
 - Grand écran et un clavier pour une sélection aisée des programmes
 - Choix de la langue
 - Deux boutons de démarrage rapide pour les programmes de lavage fréquemment utilisés
 - Programmes de lavage optimisés sur Économie, Performance et Temps
- **Clarus Control® avec:**
 - Microprocesseur entièrement programmable
 - Programmation possible de tous les paramètres de lavage pertinents
 - Programmation à partir d'un pavé numérique ou téléchargement via une carte mémoire
- L'AWS (Automatic Weighing System avec Compass Control) détermine la charge de lavage et adapte en conséquence la quantité d'eau puisée. Économies d'eau et d'énergie en cas de charge incomplète de la machine
- Très faible consommation d'eau et d'énergie – voir tableau ci-dessous
- Bac à lessive à quatre compartiments pour un dosage manuel de la lessive en poudre ou liquide
- Acier inoxydable pour toutes les parties vitales offrant un niveau de protection élevé contre la corrosion
- Grande ouverture de la porte pour un chargement/déchargement facile
- Faible niveau sonore pour un environnement de travail agréable
- Puissance d'essorage correcte garantie avec SuperBalance™



Clarus Control

Principales options

- Alimentation automatique en lessive liquide (carte d'E/S facultative pour Compass Control)
- L'IWS (Integrated Weighing System™) permet l'affichage de la charge réelle à l'écran (Clarus Control uniquement)
- Panneaux latéraux en acier inoxydable (Clarus Control uniquement)
- Raccordement au système de paiement ou au compteur de jetons (Compass Control uniquement)
- Vannes de vidange doubles pour recyclage de l'eau (Clarus Control)



Compass Control

Caractéristiques techniques principales		W4300H	
Capacité max.	kg/lb	33/70	
Volume du tambour,	litres	302	
diamètre	ø mm	795	
Essorage	tr/min	820	
Facteur G		300	
Possibilités de chauffage, 230/400V	électricité	19.4	
	vapeur	x	
	sans chauffage	x	
Consommation, Programme "Normal" à 60 °C * (3G01)		El.	Vapeur
Temps total	min	48	**
Consommation d'eau (froide/chaude)	litres	202/52	202/52
Consommation d'énergie (moteur/chauffage)*	kWh	0.55/1.35	0.55
Consommation de vapeur	kg	-	2

* Température de l'eau froide: 15°C, de l'eau chaude: 65°C.

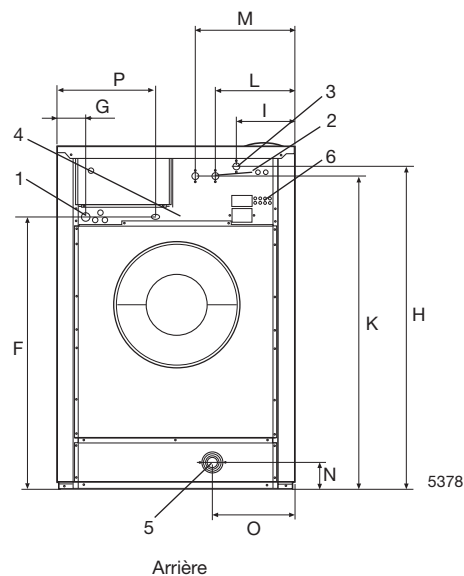
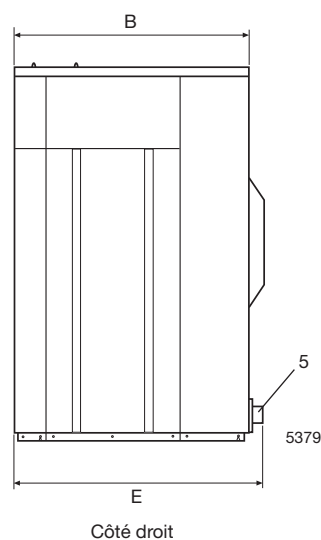
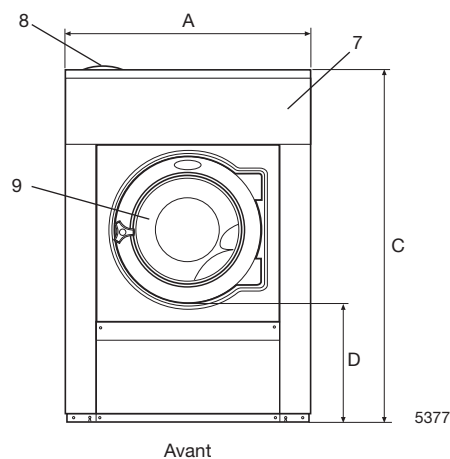
** En fonction de la pression de vapeur.

Certifié conforme aux normes ISO 9001 et ISO 14001 et indice de protection IP 24D garanti.

Branchement électrique *		W4300H	
Chauffage Tension			
EI.	230V 3 AC 50 Hz	kW(A)	19.4(63)
	208-240V 3AC 60 Hz	kW(A)	19.4(63)
	400-415V 3N AC 50 Hz	kW(A)	19.4(35)
Vapeur	230V 1AC 60 Hz	kW(A)	2.1(10)
ou	208-240V 1AC 60 Hz	kW(A)	2.1(10)
Sans chauffage	230V 1AC 50 Hz	kW(A)	2.1(10)
Raccordement d'eau et de vapeur			
Vannes d'admission d'eau	DN		20
Pression d'eau	kPa		150-400
Capacité à 300 kPa	l/min		60
Vanne de vidange	ø mm		75
Capacité de vidange	l/min		150
Vanne de vapeur	DN		15
Pression de la vapeur	kPa		300-600
Bacs à lessives liquides			5
Efforts au sol			
Fréquence des efforts dynamiques	Hz		13.7
Charge maximale au sol lors de l'essorage	kN		5.5 ± 1.3
Niveaux sonores			
Niveau de pression sonore**	dB(A)		76
Niv. de puissance sonore (IEC 60704-2-4)	dB(A)		83
Déperdition calorifique			
% de la puissance installée, max			5
Emballage			
Poids	net, kg		509
	avec caisse, kg		528
Volume emballé	m ³		2.1
Accessoires			
Socle en acier			x
Cuve de réutilisation de l'eau (Clarus Control)			x
Kits de flexibles pour l'eau ou la vapeur			x
Dimensions en mm			
A	Largeur		1020
B	Profondeur		1060
C	Hauteur		1445
D			500
E			1135
F			1155
G			100
H			1360
I			215
K			1320
L			300
M			380
N			100
O			360
P			330
1	Branchement électrique	6	Raccords d'alimentation en lessive liquide
2	Eau froide	7	Bandeau de commande
3	Eau chaude	8	Bac à produits
4	Raccord de vapeur	9	Ouverture de la porte ø435
5	Vidange		

* Autres tensions disponibles, voir manuel d'installation

** Valeur approx. sur la position des opérateurs dans une laverie de taille moyenne



 **Electrolux**

www.electrolux.com/professional

Share more of our thinking at www.electrolux.com

Art. No. 438901943/01 07.04
 Sous réserve de modifications sans préavis.