

# Laveuses essoreuses

## W4130H, W4180H, W4240H

### Caractéristiques et points forts

- Vitesse élevée pour un essorage efficace
- Disponible avec deux types de programmeurs:
  - Compass Control® avec:**
    - Grand écran et un clavier pour une sélection aisée des programmes
    - Choix de la langue
    - Deux boutons de démarrage rapide pour les programmes de lavage fréquemment utilisés
    - Programmes de lavage optimisés sur Économie, Performance et Temps
  - Clarus Control® avec:**
    - Microprocesseur entièrement programmable
    - Programmation possible de tous les paramètres de lavage pertinents
    - Programmation à partir d'un pavé numérique ou téléchargement via une carte mémoire
- L'AWS (Automatic Weighing System avec Compass Control) détermine la charge de lavage et adapte en conséquence la quantité d'eau puisée. Économies d'eau et d'énergie en cas de charge incomplète de la machine
- Très faible consommation d'eau et d'énergie – voir tableau ci-dessous
- Bac à lessive à quatre compartiments pour un dosage manuel de la lessive en poudre ou liquide
- Acier inoxydable pour toutes les parties vitales offrant un niveau de protection élevé contre la corrosion
- Grande ouverture de la porte pour un chargement/déchargement facile
- Faible niveau sonore pour un environnement de travail agréable
- Puissance d'essorage correcte garantie avec SuperBalance™



Clarus Control



Compass Control

### Principales options

- Alimentation automatique en lessive liquide (carte d'E/S facultative pour Compass Control)
- L'IWS (Integrated Weighing System™) permet l'affichage de la charge réelle à l'écran (Clarus Control uniquement)
- Panneaux latéraux en acier inoxydable (Clarus Control uniquement)
- Raccordement au système de paiement ou au compteur de jetons (Compass Control uniquement)
- Vannes de vidange doubles pour recyclage de l'eau (Clarus Control)
- Suppression des bruits et des vibrations avec Dynamic Balancing System™ (excepté pour W4240H)

Caractéristiques techniques principales		W4130H		W4180H		W4240H	
Capacité max.	kg/lb	14/30		20/40		27/55	
Volume du tambour,	litres	130		180		240	
	diamètre	ø mm		725		795	
Essorage	tr/min	980		930		890	
Facteur G		350		350		350	
Possibilités de chauffage, 230/400V	électricité	kW		12.5		17.5	
	vapeur	x		x		x	
	sans chauffage	x		x		x	
<b>Consommation, Programme "Normal" à 60 °C * (3G01)</b>		El.	Vapeur	El.	Vapeur	El.	Vapeur
Temps total	min	47	**	45	**	46	**
Consommation d'eau (froide/chaude)	litres	86/22	86/22	124/31	124/31	167/42	167/42
Consommation d'énergie (moteur/chauffage)*	kWh	0.3/0.55	0.3	0.5/0.8	0.5	0.6/1.1	0.6
Consommation de vapeur	kg	-	0.8	-	1.2	-	1.6

\* Température de l'eau froide: 15°C, de l'eau chaude: 65°C.

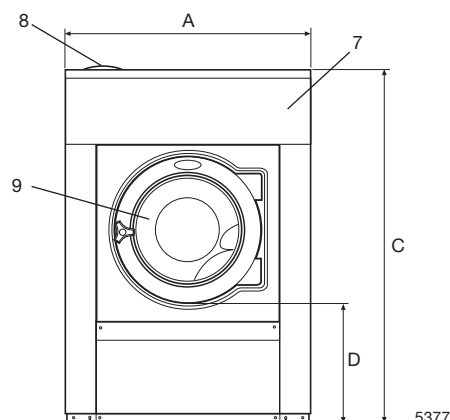
\*\* En fonction de la pression de vapeur.

Certifié conforme aux normes ISO 9001 et ISO 14001 et indice de protection IP 24D garanti.

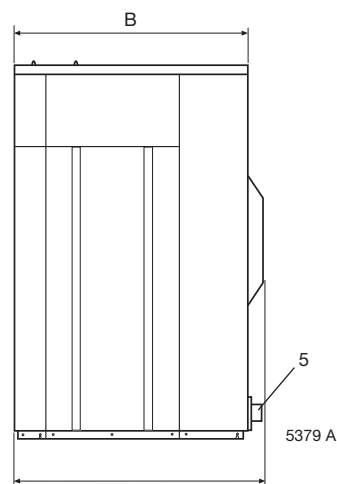
Branchement électrique *		W4130H	W4180H	W4240H	
<b>Chauffage Tension</b>					
El.	230V 3 AC 50 Hz	kW(A) 12.5(35)	17.5(50)	19.4(63)	
	240V 3AC 60 Hz	kW(A) 12.5(35)	17.5(50)	20.9(63)	
	400V 3N AC 50 Hz	kW(A) 12.5(20)	17.5(35)	19.4(35)	
Vapeur	230V 1AC 60 Hz	kW(A) 1.6(10)	2.3(16)	2.6(16)	
	ou 240V 1AC 60 Hz	kW(A) 1.6(10)	2.3(16)	2.6(16)	
Sans chauffage		230V 1AC 50 Hz	kW(A) 1.6(10)	2.3(16)	2.6(16)
<b>Raccordement d'eau et de vapeur</b>					
Vannes d'admission d'eau		DN 20	20	20	
Pression d'eau		kPa 150-400	150-400	150-400	
Capacité à 300 kPa		l/min 27	60	60	
Vanne de vidange		ø mm 75	75	75	
Capacité de vidange		l/min 150	150	150	
Vanne de vapeur		DN 15	15	15	
Pression de la vapeur		kPa 300-600	300-600	300-600	
Bacs à lessives liquides		5	5	5	
<b>Efforts au sol</b>					
Fréquence des efforts dynamiques		Hz 16.4	15.5	14.8	
Charge maximale au sol lors de l'essorage		kN 3.0±0.5	3.9±1.0	4.5±1.0	
<b>Niveaux sonores</b>					
Niveau de pression sonore**		dB(A) 70	75	78	
Niv. de puissance sonore (IEC 60704-2-4)		dB(A) 78	83	83	
<b>Déperdition calorifique</b>					
% de la puissance installée, max		5	5	5	
<b>Emballage</b>					
Poids	net, kg	267	356	429	
	avec caisse, kg	284	376	448	
Volume emballé		m <sup>3</sup> 1.27	1.64	1.79	
<b>Accessoires</b>					
Socle en acier		x	x	x	
Cuve de réutilisation de l'eau (Clarus Control)		x	x	x	
Kits de flexibles pour l'eau ou la vapeur		x	x	x	
Collecteur de résidus textiles		x	-	-	
<b>Dimensions en mm</b>					
A	Largeur	910	970	1020	
B	Profondeur	785	870	915	
C	Hauteur	1325	1410	1445	
D		435	470	500	
E		825	945	955	
F		1035	1120	1155	
G		125	115	100	
H		1245	1330	1360	
I		215	230	215	
K		1225	1290	1320	
L		300	315	300	
M		-	395	380	
N		100	100	100	
O		305	335	360	
P		455	485	510	
1	Branchement électrique	6	Raccords d'alimentation en lessive liquide		
2	Eau froide	7	Bandeau de commande		
3	Eau chaude	8	Bac à produits		
4	Raccord de vapeur	9	Ouverture de la porte ø395 (W4130H), ø435 (W4180H, W4240H)		
5	Vidange				

\* Autres tensions disponibles, voir manuel d'installation

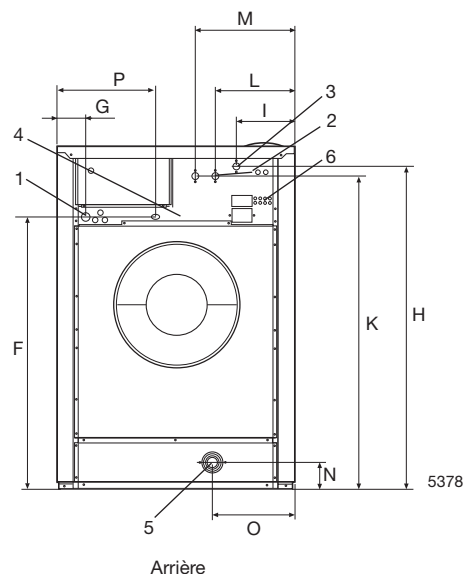
\*\* Valeur approx. sur la position des opérateurs dans une laverie de taille moyenne



Avant



Côté droit



Arrière

**Electrolux**

www.electrolux.com/professional

Share more of our thinking at www.electrolux.com

Art. No. 438901923/01 07.04  
 Sous réserve de modifications sans préavis.